

ATT'06.21.243.10

uitgegeven: 01 april 2005  
geldig tot: 01 april 2011



Attesthouder  
Profine Nederland BV  
Regterweistraat 13 / Postbus 2  
4181 CE waardenburg  
T: 0418-651717  
F: 0418-652872  
info@profine-nederland.nl / www.profine-nederland.nl



## Inbraakwerende PremiDoor kunststof hefschuifpuien uit het PremiDoor profielsysteem

Stichting  
Kwaliteit  
Gevelbouw

### Verklaring van SKG

Dit attest is op basis van BRL 0703: 2003 afgegeven door SKG conform het SKG Reglement Attestering:2002.

SKG verklaart dat Inbraakwerende PremiDoor kunststof hefschuifpuien uit bovengenoemd profielsysteem geschikt zijn voor toepassing als gevelelementen, die prestaties leveren als in dit attest omschreven, mits de onderdelen van Inbraakwerende PremiDoor kunststof hefschuifpuien voldoen aan de in dit attest vast gelegde technische specificatie(s) en mits de montage van de gevelelementen geschiedt overeenkomstig de in dit attest vastgelegde werkmethoden.

Door SKG wordt in het kader van dit attest geen controle uitgeoefend op de productie van de onderdelen van Inbraakwerende PremiDoor kunststof hefschuifpuien noch op de montage in bouwwerken.

SKG verklaart, dat Inbraakwerende PremiDoor kunststof hefschuifpuien in zijn toepassingen onder bovengenoemde voorwaarden voldoen aan de van toepassing zijnde eisen van het Bouwbesluit. Voor de erkenning door de Minister van VROM wordt verwezen naar het "Overzicht van erkende Kwaliteitsverklaringen in de bouw", zoals weergegeven op de website van de Stichting Bouwkwaliiteit (SBK) [www.bouwkwaliiteit.nl](http://www.bouwkwaliiteit.nl).

Voor SKG

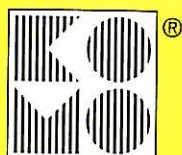
ir. F.A. Zandstra, directeur

Gebruikers van dit attest wordt geadviseerd om bij SKG te informeren of dit document nog geldig is.

Dit attest bestaat uit 8 bladzijden



Erkend door de Raad  
voor Accreditatie (RvA)  
volgens NEN-EN 45.011



**Bouwbesluit**

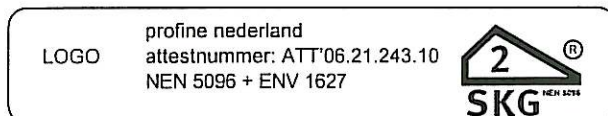
Product is :  
eenmalig beoordeeld  
op prestatie in de  
toepassing.  
Herbeoordeling  
minimaal elke 5 jaar.

## IDENTIFICATIE van het PRODUCT

Gevelelementen conform dit attest worden geïdentificeerd door deze duurzaam te voorzien van het inbraakwerendheidsmerkteken, bevattend de naam c.q. het logo van de fabrikant, tezamen met vermelding het attestnummer alsmede de klassering zoals deze als indicatie voor de prestaties met betrekking tot inbraakwerende eigenschappen geldt en voor in dit attest omschreven producten overeenkomstig NEN 5096 en ENV 1627 op klasse 2 werd bepaald, een en ander zoals hiernaast aangegeven.

Bij weerstandsklasse 2, overeenkomstig NEN 5096, kan bij toepassing van glas volstaan worden met isolerend dubbelglas.

De identificatie wordt uitgevoerd in de vorm van een wit zegel met zwarte opdruk als volgt:



Plaats van de identificatie:

Bij geopend element zichtbaar doch verdekt, aan de scharnierzijde, in de kozijnspanning van een bewegend deel.

## Technische specificatie

De Technische specificaties van de inbraakwerende gevelelementen, zijn in het aanhangsel 'TS' bij dit attest vastgelegd.

## SAMENVATTING minimum prestaties :

Tabel 1

BOUWBESLUITINGANG				
Afd. nr	onderwerp	Grenswaarde/bepalingsmethode	Prestaties volgens kwaliteitsverklaring	Opmerking i.v.m. toepassing
2.25	Inbraakwerendheid	Weerstandsklasse 2, volgens NEN 5096	Indien van toepassing: weerstandsklasse 2 volgens NEN 5096	Beeldmerk van inbraakwerendheid zie hierboven.
Overige nummers	Overige afdelingen betrekking hebbend op ramen en deuren Volgens BRL 0703		Prestaties zijn in het kader van deze KOMO kwaliteitsverklaring, niet bepaald	

## Prestatie

### Inbraakwerendheid: BB-art. 2.215

Gevelelementen bezitten inbraakwerende eigenschappen met een weerstandsklasse van ten minste 2, bepaald overeenkomstig NEN 5096.

### Opmerking:

In dit attest wordt alleen een uitspraak gedaan over de specifieke prestatie verband houdende met de weerstandsklasse tegen inbraak, als een onderdeel van de prestaties, die worden genoemd in BRL 0703.

Voor uitspraken over de prestaties verband houdende met sterkte, brandveiligheid, geluidswering, waterdichtheid, luchtdoorlatendheid, energiezuinigheid e.d. wordt verwezen naar het desbetreffende KOMO Attest (-met-productcertificaat) voor "Kunststof gevelelementen" overeenkomstig BRL 0703.

### Politiekeurmerk Veilig Wonen<sup>®</sup>

Ramen en deuren, aangegeven in het ontwerp, die voorzien zijn van het SKG inbraakwerendheidsmerkteken met klasse 2 volgens NEN 5096, voldoen tevens aan de eis volgens het Politiekeurmerk Veilig Wonen PKVW<sup>®</sup>.

Ingevolge de regelingen Bouwbesluit als gepubliceerd door het Ministerie van Volkshuisvesting Ruimtelijke Ordening en Milieubeheer (VROM) is deze door SKG afgegeven kwaliteitsverklaring o.a. in het kader van de bouwvergunning tevens het voldoende bewijs als bedoeld in artikel 1.6 van het Bouwbesluit, mits en voor zover deze kwaliteitsverklaring is opgenomen in de laatste uitgave van de "Overzicht van erkende kwaliteitsverklaringen in de bouw", zoals weergegeven op de website van Stichting Bouwkwaliiteit (SBK) [www.bouwkwaliiteit.nl](http://www.bouwkwaliiteit.nl) en voorzover in verband met de toepassing geen hogere prestaties vereiste zijn.

## WENKEN VOOR DE AFNEMER

- Inspecteer bij aflevering van onder dit attest geleverde gevelelementen:
  - geleverd is wat is overeengekomen;
  - identificatie conform de specificatie in dit attest op de gevelelementen is aangebracht;
  - de producten geen zichtbare beschadigingen en/of gebreken vertonen als gevolg van transport of anderszins;
  - voldaan is aan wettelijke eisen in verband met de toepassing.
- Controleer of dit attest nog geldig is. Raadpleeg hiertoe het door SBK uitgegeven "Overzicht van kwaliteitsverklaringen in de bouw", laatste editie.  
In twijfelgevallen SKG.
- Indien u op grond van het hiervoor gestelde en/of op grond van uw eigen bevindingen tot afkeuring overgaat, neem dan contact op met:
  - Profine Nederland bv.  
en zonodig met:
  - SKG.



Nummer: ATT'06.21.243.10

Uitgegeven: 01 april 2005

blad 1 van 6

### Glas/ vakvulling

Bij een weerstandsklasse 2, overeenkomstig NEN 5096, kan bij toepassing van glas, volstaan worden met isolerend dubbelglas, of glas met een weerstandsklasse 2 volgens NEN-EN 356.

### Zijlichten e.d.

Beweegbare delen met een boven- en of zijlicht hebben dezelfde inbraakwerende eigenschappen als beweegbare delen zonder een boven- en of zijlicht, mits:

- De verbinding tussen het beweegbare deel boven- en of zijlicht 'geborgd' is door bijvoorbeeld paddestoelnokken of haaksloten, en
- De stijl tussen het beweegbare - en het vaste deel ter plaatse van de sluitpunten tegen uitbuigen beveiligd is. Dit kan gerealiseerd worden door de vlakvulling 'op te stoppen' of door het opnemen van een tussenregel ter hoogte van het sluitpunt.

### Opmerking:

Indien het zijlicht zich bevindt aan de scharnierzijde van een deur, zijn geen nadere voorzieningen noodzakelijk.

### Hang - en sluitwerk

Hang- en sluitwerk (H&S) mag worden uitgewisseld met H&S van een ander fabrikaat, mits:

- Het H&S functioneel gelijkwaardig is, en
- Het H&S dezelfde inbraakwerende eigenschappen bezit. (ten minste hetzelfde aantal 'sterren' overeenkomstig het SKG sterrenmerkteken), en
- De montage geschiedt op een wijze en met middelen overeenkomstig het montagevoorschrift van de leverancier van het H&S; zoals de wijze van bevestigen, het aantal sluitpunten in relatie tot de afmeting van het bewegend deel enz.

### Opmerking:

Niet gecertificeerd H&S mag vervangen worden door gecertificeerd H&S, mits dit tenminste in dezelfde IBW klasse valt, bepaald volgens BRL 3104.

### Opgenomen gevelelementen met afmetingen buiten vermelde afmetingen

Gevelelementen met andere afmetingen dan getest, vermeld bij de technische specificaties, hebben dezelfde inbraakwerende eigenschappen mits:

- De afmetingen: hoogte, breedte in positieve zin variëren tot +20%.
- De afstand van bovenste scharnierpunt en of sluitpunt- en onderste scharnierpunt en of sluitpunt tot onderzijde element, in positieve zin varieert tot +20%.
- De elementen met samengesteld beslag kleiner als het geteste exemplaar, voorzien zijn van een gelijk aantal sluitpunten als van het geteste exemplaar.



### Afsluitbaarheid

Sluitwerk dient afsluitbaar (d.m.v. een sleutel) te zijn bij toepassing van isolerend dubbelglas.

Deze afsluitbaarheidseis voorkomt, dat het slot of de sluiting van buitenaf, via een handgat, bediend kan worden.

De afsluitbaarheidseis vervalt, indien gelaagd glas ( tenminste klasse 2 overeenkomstig NEN-EN 356), wordt toegepast.

Glas voorzien van één 'ster' van het SKG sterrenmerkteken, voldoet aan weerstandsklasse 2.

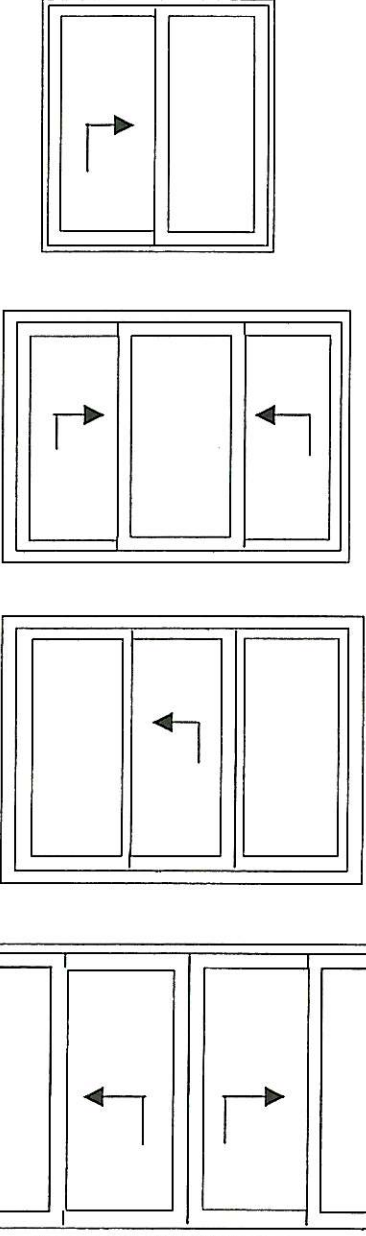
Dit kan enkel gelaagd glas zijn, of isolerend dubbelglas, waarvan één blad gelaagd is.

Wel dient in dit geval, het sluitwerk een dusdanige blokkering te hebben, waardoor manipuleren van buitenaf wordt tegen gegaan.

Nummer: ATT'06.21.243.10

Uitgegeven: 01 april 2005

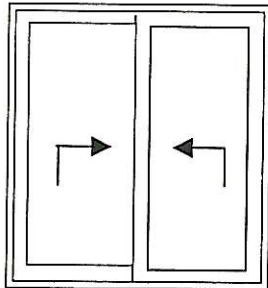
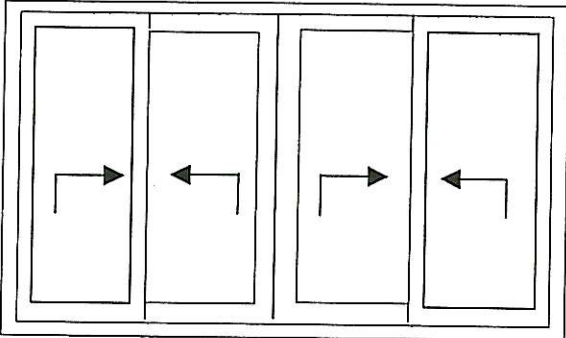
blad 2 van 6

<p><b>Hefschuifpuien 2, 3 en 4 vlaks. enkelrail</b></p> <p>Afmetingen kozijn : <math>h_{\text{rest}} = 2100 \text{ mm}</math> <math>b_{\text{rest}} = 2800</math>  <math>h_{\text{max}} = 2700 \text{ mm}</math> <math>b_{\text{max}} = 5400</math></p> <p>Verankering : Deugdelijk aan stelkozijn met ankers of schroeven van Sendzimir verzinkt – of roestvast staal.</p> <p>Vulling : Volgens NEN 5096: Glas/paneel weerstandsklasse 2 of isolerend dubbelglas.          Volgens ENV 1627: Glas weerstandsklasse 4; paneel weerstandsklasse 2.</p> <p>Glaslijst : Aan niet inbraakzijde. Kokervormig profiel.</p> <p>Glasmontage : Stel- en steunblokjes aan sluit- en hangzijde minimaal ter hoogte van scharnieren en inbraakwerende sluitpunten.</p> <p>Cilinder : SKG halve * europrofielcilinder.</p>	<p>aanzichten vanaf inbraakzijde=buitenzijde</p>  <p>of :</p> <p>Sluitwerk : GU type 933 sluitsysteem SKG * cert. Nr. 475.211.03          Bevestiging: 6x schroef 4,8x70 mm in verstijvingsprofiel en in de loopwagen 1 schroef 4,8x38 mm.  <b>2x sluitnokken nr. 622648</b>          Bevestiging: schroeven M5x80 mm in slaghuls.          Achter sluitnokken is een alu vulstuk 50x20x10 mm aangebracht.          2x grendelblokken op de onderrail GU K-12057-00-0-3.          Bevestiging: 4 x schroef 4,8x30 mm door 2 wanddiktes aluminium.</p> <p>Beslag : GU dirigent 6-24609-00-0-1, enkel van binnenuit afsluitbaar met een halve europrofielcilinder.</p>
<p>Hang-/sluitwerk : HS-Portal 300 KF Siegenia Aubi          SKG * hefschuifdeur beslag cert.nr. 05.419.211.01          of:          GU type 933 SKG * hefschuifdeur beslag cert.nr. 475.211.03</p> <p>Profielen : Kozijnprofiel boven en zijkant profielnr. 2870          Verstijvingsprofiel aluminium nr. 9A70          Kozijnonderdorpel samengesteld uit aluminium profiel en kunststof dorpelprofiel nr. 9A79.</p> <p>Vaste vleugel nr. 2420 met stalen verstijvingsprofiel nr. 9119          Bevestiging: aan kozijnprofiel schroeven 6,0x130 mm h.o.h. max. 600 mm en 150 mm vanuit de hoek.</p> <p>Schuifvleugel profiel nr. 2420 aan boven- en zijkanten met aluminium verstijvingsprofiel nr. 9A20 en bij stolpaansluiting stalen verstijvingsprofiel nr. 9119</p> <p>Labyrint profiel : Labyrintprofielen nr. 2872 voorzien van kunstrubber dichtingsprofielen.          Labyrint profielen zijn in schroefkamer over de volle lengte voorzien van een kunststof strip 6x14 mm voor extra verstijving.          Bevestiging: schroeven 4,2x50 mm door kunststof strip in verstijvingsprofiel van vleugelprofielen.          Eerste schroef bevestigd op 50 mm van onder- en bovenzijde van labyrint profiel.          Overige schroeven h.o.h. max. 250 mm.</p> <p>Uitlil beveiliging : In het kozijnprofiel boven de schuifvleugel (op tekening te zien op blad 06; doorsnede C-C) is een pvc strip 3 x 12 mm verlijmd.</p> <p>Sluitwerk : HS Portal 330 KF Siegenia-Aubi          * SKG cert. Nr. 05.419.211.01          Bevestiging: 8x schroef 4,8x85 mm in verstijvingsprofiel .  <b>2x sluitnokken aan boven- en onderzijde.</b>          Bevestiging: 2x schroef M5x70 mm in slaghuls.</p> <p>Beslag : Enkel van binnenuit afsluitbare knuk met een halve europrofielcilinder.</p>	

Nummer: ATT'06.21.243.10

Uitgegeven: 01 april 2005

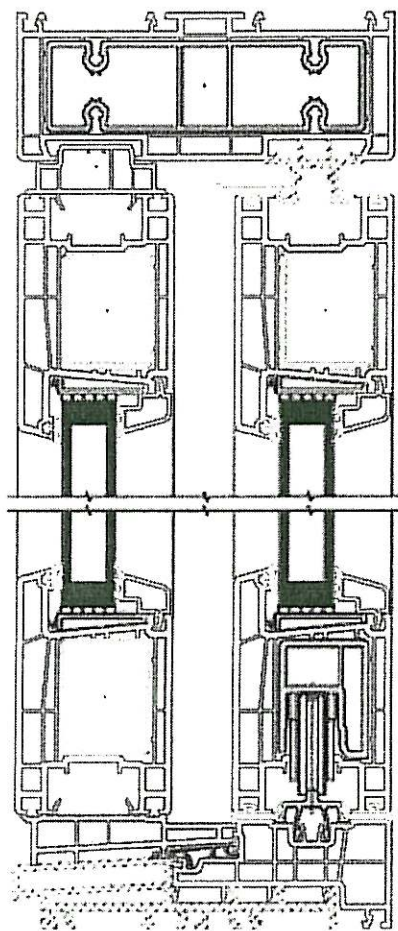
blad 3 van 6

<p><b>Hefschuifpuien 2 en 4 vlaks. dubbelrail</b></p> <p>Afmetingen kozijn : <math>h_{\text{test}} = 2100 \text{ mm}</math> <math>b_{\text{test}} = 2800</math>  <math>h_{\text{max}} = 2700 \text{ mm}</math> <math>b_{\text{max}} = 5400</math></p> <p>Verankering : Deugdelijk aan stelkozijn met ankers of schroeven van Sendzimir verzinkt – of roestvast staal.</p> <p>Vulling : Volgens NEN 5096: Glas/paneel weerstandsklasse 2 of isolerend dubbelglas.          Volgens ENV 1627: Glas weerstandsklasse 4; paneel weerstandsklasse 2.</p> <p>Glaslijst : Aan niet inbraakzijde. Kokervormig profiel.</p> <p>Glasmontage : Stel- en steunblokkjes aan sluit- en hangzijde minimaal ter hoogte van scharnieren en inbraakwerende sluitpunten.</p> <p>Cilinder : SKG halve * europrofielcilinder.</p>	<p>aanzichten vanaf inbraakzijde=buitenzijde</p> 
<p>Hang-/sluitwerk : HS-Portal 300 KF Siegenia Aubi          SKG * hefschuifdeur beslag cert.nr. 05.419.211.01 of:          GU type 933 SKG * hefschuifdeur beslag cert.nr. 475.211.03</p> <p>Profielen : Kozijnprofiel boven en zijkant profielnr. 2870          Verstijvingsprofiel aluminium nr. 9A70          Kozijnonderdorpel samengesteld uit aluminium profiel en kunststof dorpelprofiel nr. 9A79.</p> <p>Vaste vleugel nr. 2420 met stalen verstijvingsprofiel nr. 9119          Bevestiging: aan kozijnprofiel schroeven 6,0x130 mm h.o.h. max. 600 mm en 150 mm vanuit de hoek.</p> <p>Schuifvleugel profiel nr. 2420 aan boven- en zijkanten met aluminium verstijvingsprofiel nr. 9A20 en bij stolp-aansluiting stalen verstijvingsprofiel nr. 9119</p> <p>Labyrint profiel : Labyrintprofielen nr. 2872 voorzien van kunstrubber dichtingsprofielen.          Labyrint profielen zijn in schroefkamer over de volle lengte voorzien van een kunststof strip 6x14 mm voor extra verstijving.          Bevestiging: schroeven 4,2x50 mm door kunststof strip in verstijvingsprofiel van vleugelprofielen.          Eerste schroef bevestigd op 50 mm van onder- en bovenzijde van labyrint profiel.          Overige schroeven h.o.h. max. 250 mm.</p> <p>Utitel beveiliging : In het kozijnprofiel boven de schuifvleugel (op blad 06 op tekening te zien doorsnede C-C) is een pvc strip 3 x 12 mm verlijmd).</p> <p>Sluitwerk : HS Portal 330 KF Siegenia-Aubi          * SKG cert. Nr. 05.419.211.01          Bevestiging: 8x schroef 4,8x85 mm in verstijvingsprofiel.          2x sluitnokken aan boven- en onderzijde.          Bevestiging: 2x schroef M5x70 mm in slaghuls.</p> <p>Beslag : Enkel van binnenuit afsluitbare kruk met een halve europrofielcilinder.</p>	 <p>of :</p> <p>Sluitwerk : GU SKG * sluitstang 933 cert. Nr. 475.211.03          Bevestiging: 6x schroef 4,8x70 mm in verstijvingsprofiel en in de loopwagen 1 schroef 4,8x38 mm.          2x sluitnokken nr. 622648          Bevestiging: schroeven M5x80 mm in slaghuls.          Achter sluitnokken is een alu vulstuk 50x20x10 mm aangebracht.          2x grendelblokken op de onderrail GU K-12057-00-0-3.          Bevestiging: 4 x schroef 4,8x30 mm door 2 wanddiktes aluminium.</p> <p>Beslag : GU dirigent 6-24609-00-0-1, enkel van binnenuit afsluitbaar met een halve europrofielcilinder.</p>

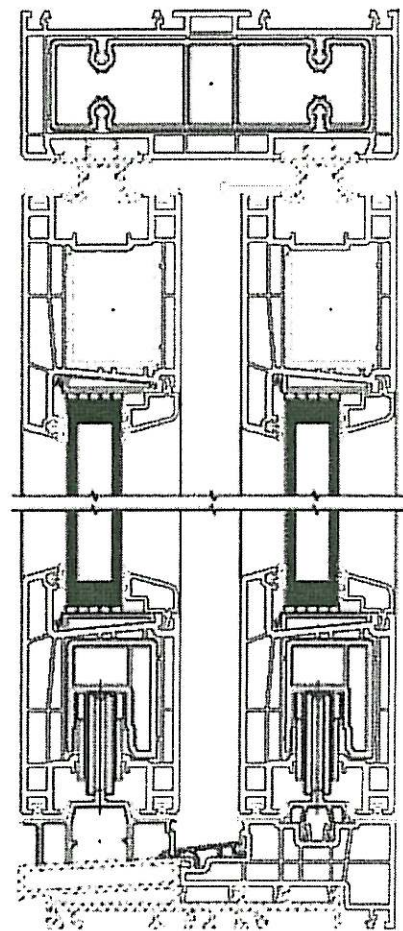


## Hef-schuifdeur PremiDoor

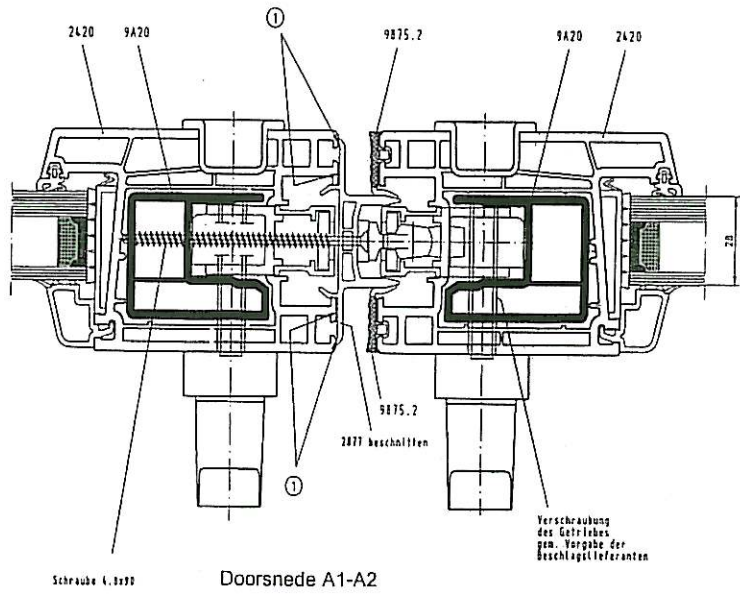
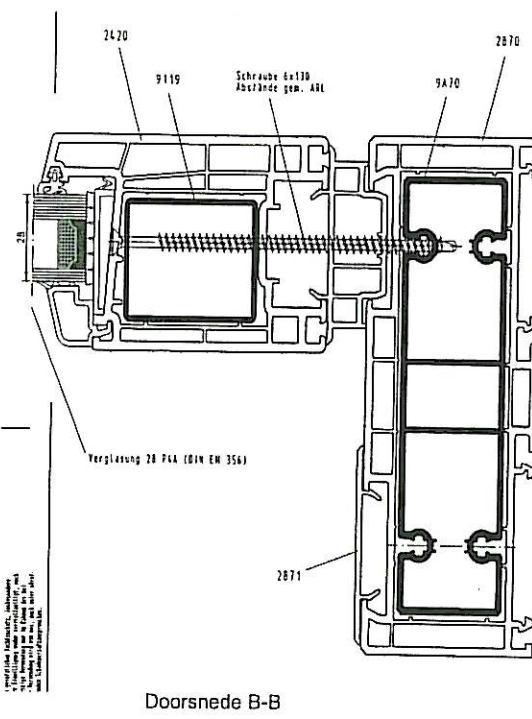
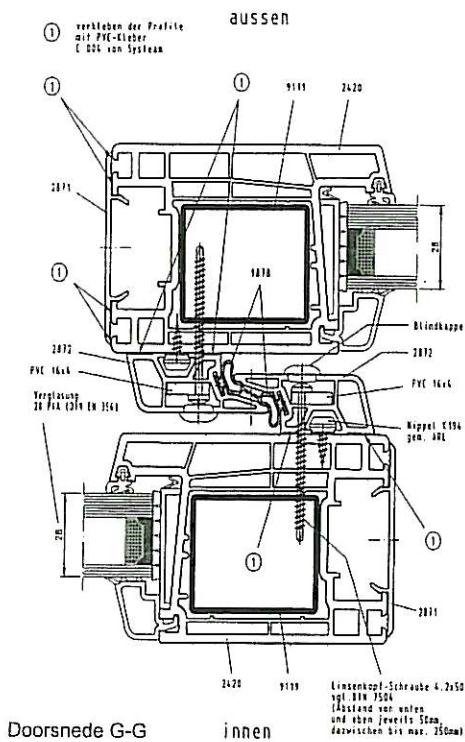
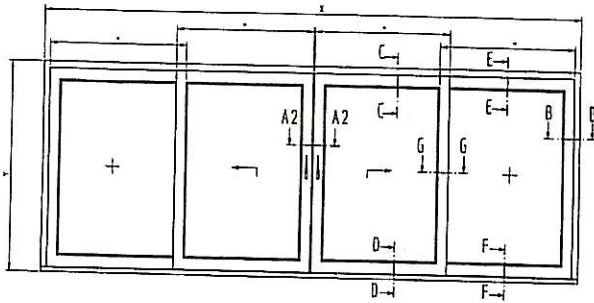
Binnen vleugel  
beweegbaar, buiten vast



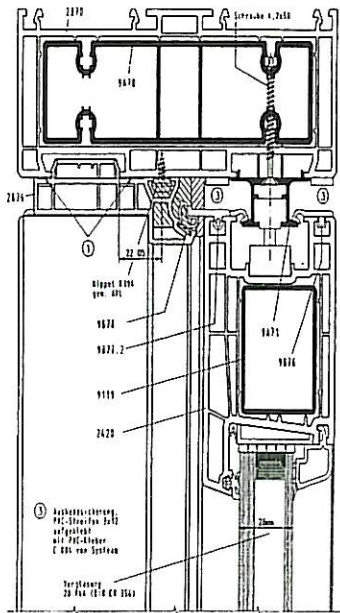
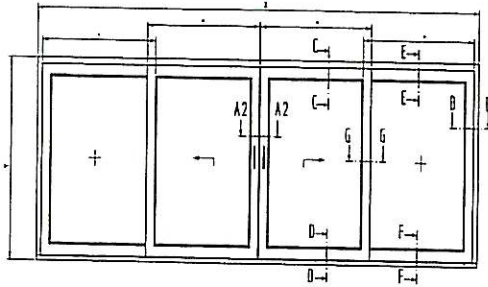
Binnen en buiten  
vleugel  
beweegbaar



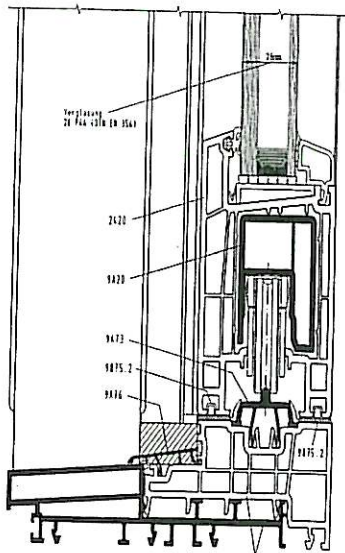
Fen 4 - vlaks hefschuifpui enkelrail doorsneden A1-A2: B-B en G-G



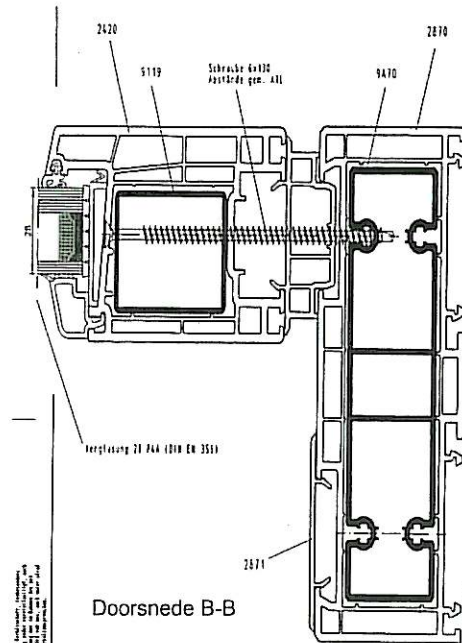
Fen 4 - vlaks hefschuifpui enkelrail doorsneden B-B, C-C en D-D



Doorsnede C-C



Doorsnede D-D van de andere zijde



Doorsnede B-B